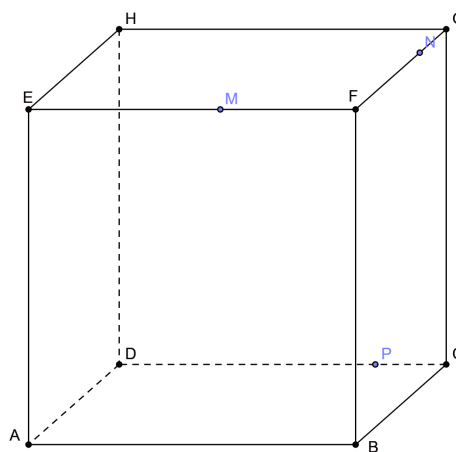
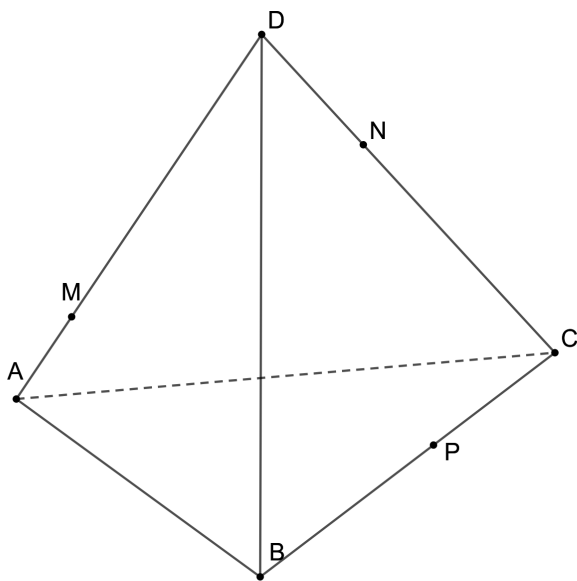
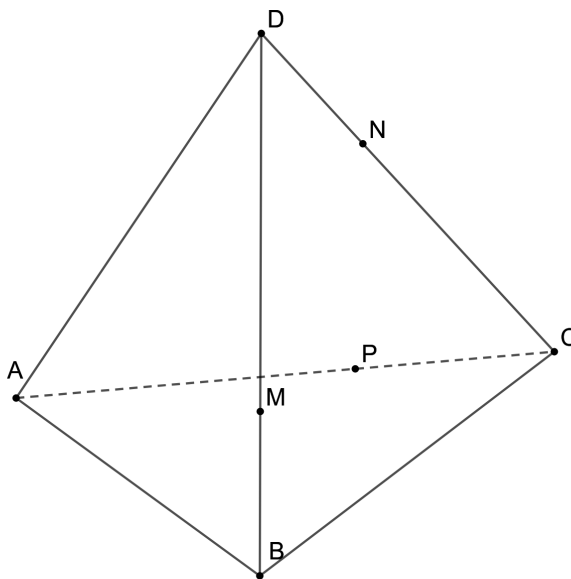
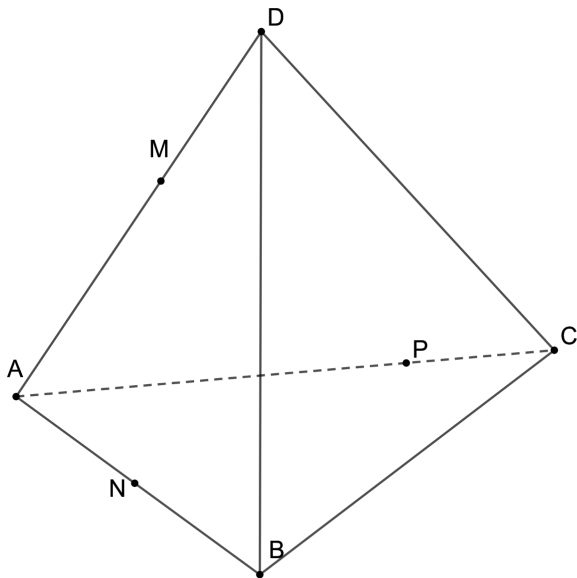
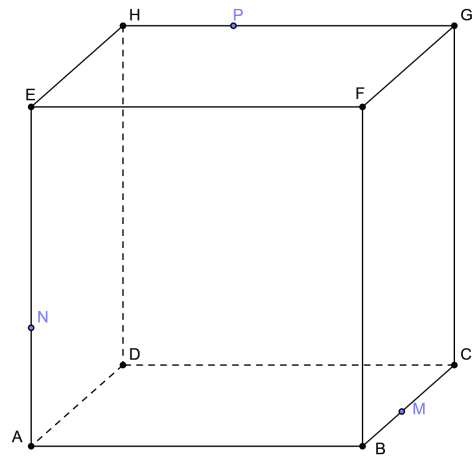
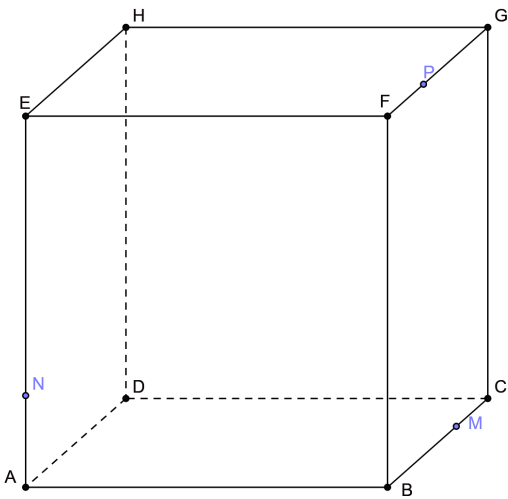
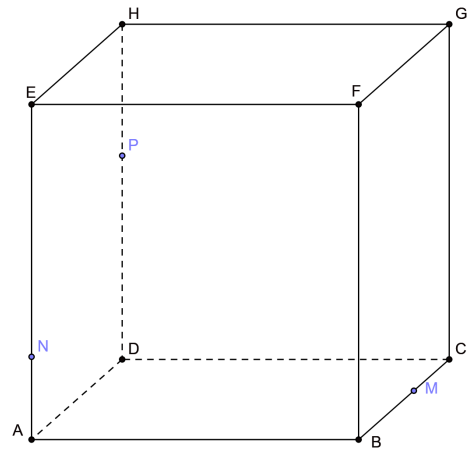
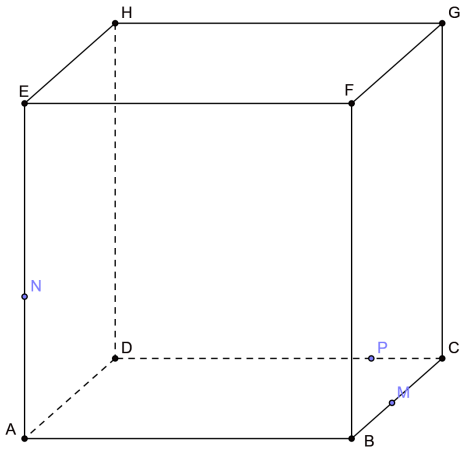


**Sections de solides par un plan :**

Déterminer, dans chaque cas, la section du plan MNP par le polyèdre :





Dans le dernier cas, il faut utiliser un plan annexe qui est le plan HPN : trouver l'intersection des plans (HPN) et (ABC). La droite d'intersection coupe la droite (PN) en un point du plan (MNP).